



17

EN 54-24:2008
Cert. no. 1438-CPR-0582

Loudspeaker for voice alarm systems for fire detection and fire alarm systems for buildings

Ceiling speaker, 6W | C573/6-EN | Type A

PASO S.p.A Via Settembrini, 34
20020 Lainate (MI) - ITALY



IT

Leggere attentamente il presente foglio istruzioni. PASO S.p.A declina ogni responsabilità per danni a persone e/o cose derivanti dalla non corretta installazione e dall'uso improprio del prodotto.

La messa in opera del diffusore deve sempre essere effettuata da personale addestrato: un'errata installazione potrebbe comportare il rischio di scossa elettrica. Questo diffusore è stato appositamente sviluppato per essere impiegato in sistemi d'emergenza e d'evacuazione (VES): è infatti dotato di morsettiera ceramica e di fusibile termico, che garantiscono la salvaguardia della linea di collegamento altoparlanti nel caso in cui un possibile incendio metta fuori uso uno o più diffusori ad essa collegati.

DESCRIZIONE

La plafoniera **C573/6-EN** è caratterizzata da un altoparlante a larga banda (Ø 130mm) e da un trasformatore per linee a tensione costante che consente di regolarne la potenza - fornisce una resa sonora assimilabile a quella di diffusore bass-reflex. L'innovativa calotta di protezione in plastica PET, consente di contenere il peso del diffusore (inferiore a 1 kg). È dotata di un morsetto ceramico 2x2 pin e di un fusibile termico integrato; il grado di protezione IP 21C ne garantisce la resistenza all'influenza degli agenti atmosferici. Il design piatto e la sua ridotta profondità la rendono particolarmente adatta per la posa in controsoffitti ove lo spazio a disposizione per l'installazione è minimo.

Nota: È possibile sostituire la calotta in plastica con la calotta metallica opzionale **AC973**.

ISTRUZIONI DI MONTAGGIO

Dopo aver effettuato il foro nel controsoffitto, operare come segue:

- 1) Svitare il dado a galletto posto al centro della calotta plastica.
- 2) Rimuovere la calotta dalla plafoniera.
- 3) Far passare il cavo proveniente dalla linea di distribuzione attraverso il foro sulla calotta e collegarlo al morsetto ceramico impostando quindi la potenza d'uscita desiderata.
Nota: si raccomanda di isolare i terminali non utilizzati.
- 4) Riposizionare la calotta sulla plafoniera e fissarla nuovamente utilizzando il dado a galletto precedentemente rimosso.
- 5) Inserire la plafoniera all'interno del foro nel controsoffitto tenendo dritti i due ganci a molla laterali e portarla a battuta col controsoffitto.

ISTRUZIONI DI MONTAGGIO CON CALOTTA METALLICA AC973

- 1) Svitare il dado a galletto posto al centro della calotta plastica e rimuoverla dalla plafoniera.
- 2) Far passare il cavo proveniente dalla linea di distribuzione attraverso il foro sulla calotta AC973 e collegarlo al morsetto ceramico impostando quindi la potenza d'uscita desiderata.
Nota: si raccomanda di isolare i terminali non utilizzati.
- 4) Posizionare la calotta metallica sulla plafoniera e fissarla utilizzando le viti autofilettanti in dotazione.
- 5) Inserire la plafoniera all'interno del foro nel controsoffitto tenendo dritti i due ganci a molla laterali e portarla a battuta col controsoffitto.

EN

Please read this instruction sheet carefully. PASO S.p.A. will accept no liability for personal injury and/or damage to property resulting from incorrect installation or improper use of the product. **The speaker unit must be set up by trained personnel. Incorrect installation could result in the risk of electric shocks.** These speaker units have been developed specifically for use in emergency and evacuation systems (VES) and each has its own ceramic terminal strip and thermal fuse. These ensure the protection of the line connecting the loudspeakers if a fire puts one or more of the speaker units connected to it out of use.

DESCRIPTION

The **C573/6-EN** ceiling speaker is equipped with a Ø130mm full-range loudspeaker chassis and a 100V transformer for power adjustments. Thanks to an innovative air flow system, this model provides sound characteristics which are attributed to a conventional bass reflex speaker. Its extremely flat construction method, together with the PET fireproof, allows a low mounting depth, with less than 1 kg product weight. For additional reliability, a 2x2 pin-ceramic block, a thermal fuse is provided and the speaker chassis is impregnated against wetness. The speaker is also secured with protection class IP 21C against the security risks of environmental influences.

Note: It is possible to change the plastic fireproof with the optional **AC973** metallic one.

MOUNTING INSTRUCTIONS

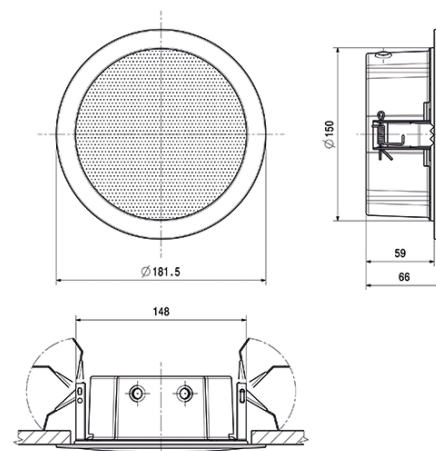
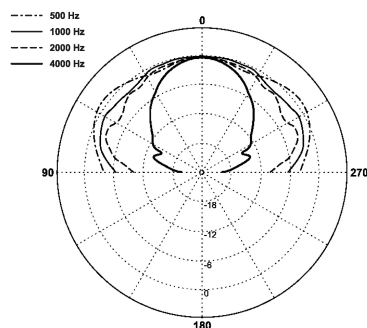
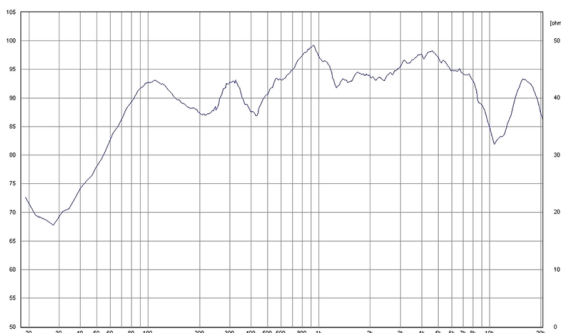
Once drilled the false-ceiling, please follow these steps:

- 1) Unscrew the nut in the middle of the plastic fireproof.
- 2) Remove the plastic fireproof.
- 3) Put the incoming distribution line cable through the hole on the fireproof and connect the terminals at the ceramic block choosing the desired output power.
Note: it is recommended to insulate the unused cable terminals.
- 4) Put the fireproof on the loudspeaker and fix it again using the formerly removed nut.
- 5) Lift up the leg springs and insert the loudspeaker into the ceiling cut-out until it's completely locked up with the false-ceiling.

MOUNTING INSTRUCTIONS WITH AC973 METALLIC FIREPROOF

- 1) Unscrew the nut in the middle of the plastic fireproof and remove it from the speaker.
- 2) Put the incoming distribution line cable through the hole on the AC973 fireproof and connect the terminals at the ceramic block choosing the desired output power.
Note: it is recommended to insulate the unused cable terminals.
- 4) Put the metallic fireproof on the loudspeaker and fix it using the self-tapping screws supplied with it.
- 5) Lift up the leg springs and insert the loudspeaker into the ceiling cut-out until it's completely locked up with the false-ceiling.

CARATTERISTICHE TECNICHE	C573/6-EN	TECHNICAL SPECIFICATIONS
Potenza nominale	6 W	Rated output
Potenza regolabile	6 - 3 - 1.5 W	Adjustable power
Sensibilità	86,8 dB (1W/1m)	Sensitivity
Massima pressione sonora	94,6 dB (6W/1m)	Max. sound pressure
Risposta in frequenza	57 ÷ 24.000 Hz	Frequency response
Angolo di dispersione (-6 dB)	180° (500 Hz) 180° (1 kHz) 180° (2 kHz) 85° (4 kHz)	Dispersion angle (-6 dB)
Temperatura d'esercizio / stoccaggio	-20°C ÷ +55°C / -40°C ÷ +80°C	Operating / storage temperature
Montaggio	Molla a scatto / Spring clamps	Mounting
Connessione	Morsetto ceramico 2-pin 2-pin ceramic block	Connection
Colore	Bianco / White (RAL 9016)	Colour
Foro di montaggio	Ø 160 ÷ 165 mm	Drilling hole
Dimensioni	Ø 181,5 x 66 mm	Size
Peso	0,69 kg	Weight



Nel continuo intento di migliorare i propri prodotti, la PASO S.p.A. si riserva il diritto di apportare modifiche ai disegni e alle caratteristiche tecniche in qualsiasi momento e senza alcun preavviso.

PASO S.p.A. strives to improve their products continuously, and therefore reserve the right to make changes to the drawings and technical specifications at any time and without notice.

GARANZIA

Questo prodotto è garantito esente da difetti nelle sue materie prime e nel suo montaggio; il periodo di garanzia è regolamentato dalle norme vigenti. La Paso riparerà gratuitamente il prodotto difettoso qui garantito se il difetto risulterà essersi verificato durante l'uso normale; la garanzia non si estende quindi a prodotti usati ed installati in modo errato, danneggiati meccanicamente, danneggiati da liquidi o da agenti atmosferici. Il prodotto, risultato difettoso, dovrà essere inviato alla Paso franco di spese di spedizione e ritorno. Questa garanzia non ne comprende altre, esplicite od implicite, e non comprende danni o incidenti conseguenti a persone o cose. Contattare i distributori PASO della zona per maggiori informazioni sulla garanzia.

Importante! L'utente ha la responsabilità di produrre una prova d'acquisto (fattura o ricevuta) se vuole servirsi dell'assistenza coperta da garanzia. Dovrà inoltre fornire data di acquisto, modello e numero di serie riportati sull'apparecchio; a questo scopo, compilare come promemoria dei dati richiesti lo spazio qui sotto.

MODELLO:
 NUMERO DI SERIE:
 DATA D'ACQUISTO:

WARRANTY

This product is warranted to be free from defects in raw materials and assembly. The warranty period is governed by the applicable provisions of law. Paso will repair the product covered by this warranty free of charge if it is faulty, provided the defect has occurred during normal use. The warranty does not cover products that are improperly used or installed, mechanically damaged or damaged by liquids or the weather. If the product is found to be faulty, it must be sent to Paso free of charges for shipment and return. This warranty does not include any others, either explicit or implicit, and does not cover consequential damage to property or personal injury. For further information concerning the warranty contact your local PASO distributor.

Important! Should the user wish to avail himself of servicing under the warranty, he must provide evidence of the purchase (invoice or receipt). The user shall also indicate the date of purchase, model and serial number indicated on the equipment. For this reason, you should complete the box below as a reminder of the data required.

MODEL:
 SERIAL NUMBER:
 PURCHASE DATE:



Important information for correct disposal of the product in accordance with EC Directive 2002/96/EC This product must not be disposed of as urban waste at the end of its working life. It must be taken to a special waste collection centre licensed by the local authorities or to a dealer providing this service. Separate disposal of electric and/or electronic equipment (WEEE) will avoid possible negative consequences for the environment and for health resulting from inappropriate disposal, and will enable the constituent materials to be recovered, with significant savings in energy and resources. As a reminder of the need to dispose of this equipment separately, the product is marked with a crossed-out wheeled dustbin.

Avvertenze per lo smaltimento del prodotto ai sensi della Direttiva Europea 2002/96/EC Alla fine della sua vita utile il prodotto non deve essere smaltito insieme ai rifiuti urbani, ma deve essere consegnato presso gli appositi centri di raccolta differenziata predisposti dalle amministrazioni comunali, oppure presso i rivenditori che forniscono questo servizio. Smaltire separatamente un rifiuto elettrico e/o elettronico (RAEE) consente di evitare possibili conseguenze negative per l'ambiente e per la salute derivanti da un suo smaltimento inadeguato e permette di recuperare i materiali di cui è composto al fine di ottenere un importante risparmio di energia e di risorse. Su ciascun prodotto è riportato a questo scopo il marchio del contenitore di spazzatura barrato.

pasos S.p.A

Via Settembrini, 34 - 20020 Lainate (MI) - ITALIA
 TEL. +39-02-580 77 1 (15 linee r.a.) - FAX +39-02-580 77 277
 http://www.paso.it - UDT - 09/17 - 11/816